



Datový list

Hydraulické údaje

Maximální provozní tlak P_N	10 bar
Max. dopravní výška $H_{Q_{min}}$	1,0 m
Max. čerpací výkon Q_{max}	0,4 m ³ /h
Min. teplota média T_{min}	2 °C
Max. teplota média T_{max}	95 °C
Min. okolní teplota T_{min}	2 °C
Max. okolní teplota T_{max}	40 °C
Max. přípustná tvrdost v cirkulačních systémech užitkové vody	3,57 mmol/l (20 °dH)

Údaje o motoru

Síťová přípojka	1~230 V, 50 Hz
Jmenovitý výkon P_2	5 W
Jmenovitý proud I_N	0,05 A
Max. otáčky n_{max}	3000 1/min
Příkon (min) $P_{1 min}$	3 W
Příkon $P_{1 max}$	5 W
Rušivé vyzařování	EN 61000-6-3
Odolnost proti rušení	EN 61000-6-2
Třída krytí motoru	IP42
Izolační třída	F
Šroubení kabelu	1 x PG11
Ochrana motoru	žádný

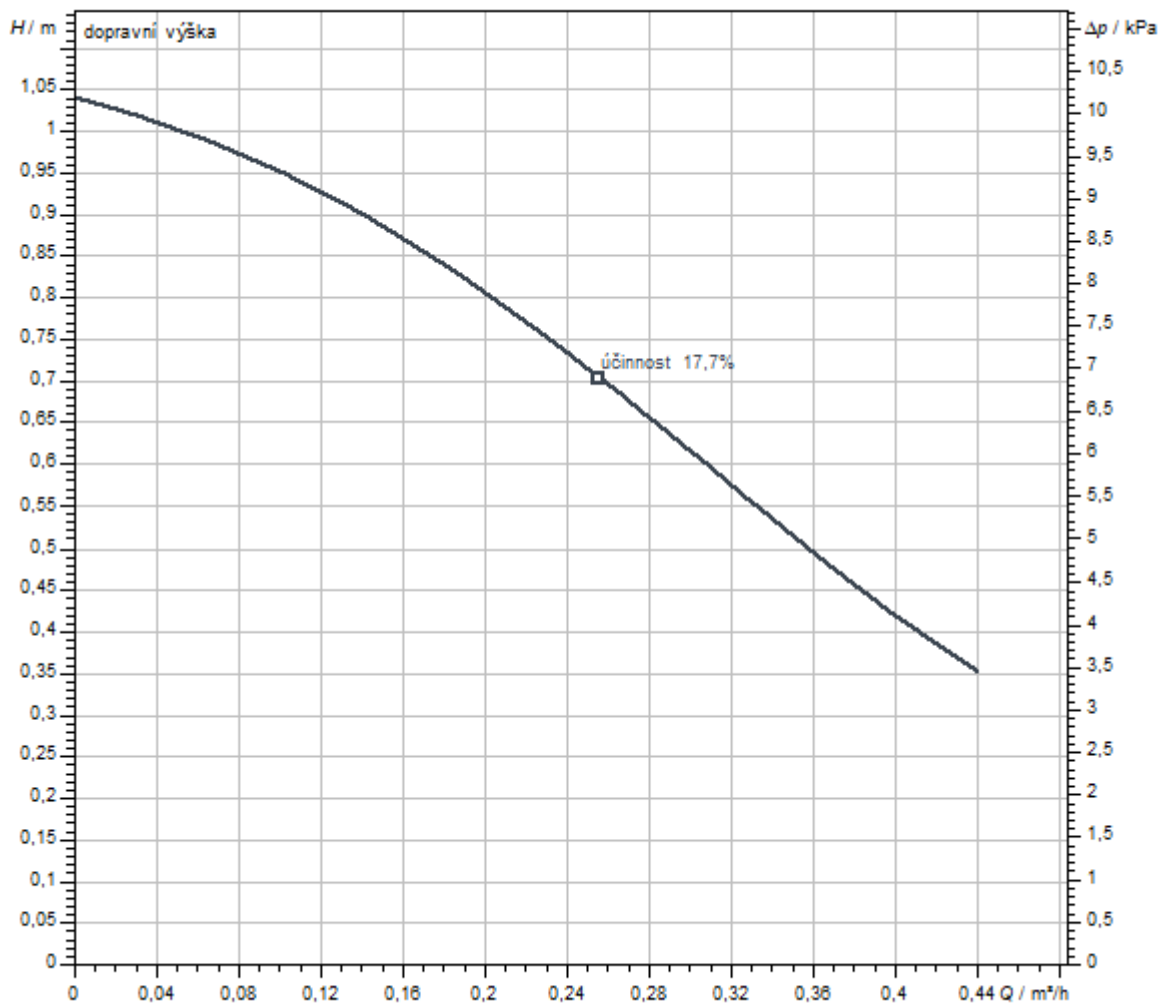
Materiály

Skříň čerpadla	mosaz, CW617N
Oběžné kolo	PPE/PS-GF30
Hřídel	keramika
Materiál ložiska	uhlík, impregnovaný syntetickou pryskyřicí

Rozměry pro instalaci

Závit	G 1
Přípojka trubky na straně sání DNS	Rp ½
Přípojka trubky na výtlaku DND	Rp ½
Konstrukční délka $L0$	84 mm

Charakteristiky



Čerpané médium	Water 100 %
Teplota média T	20,00 °C
Otáčky při provozním bodu	2.900 1/min

Rozměry a rozměrové výkresy

Star Z-NOVA

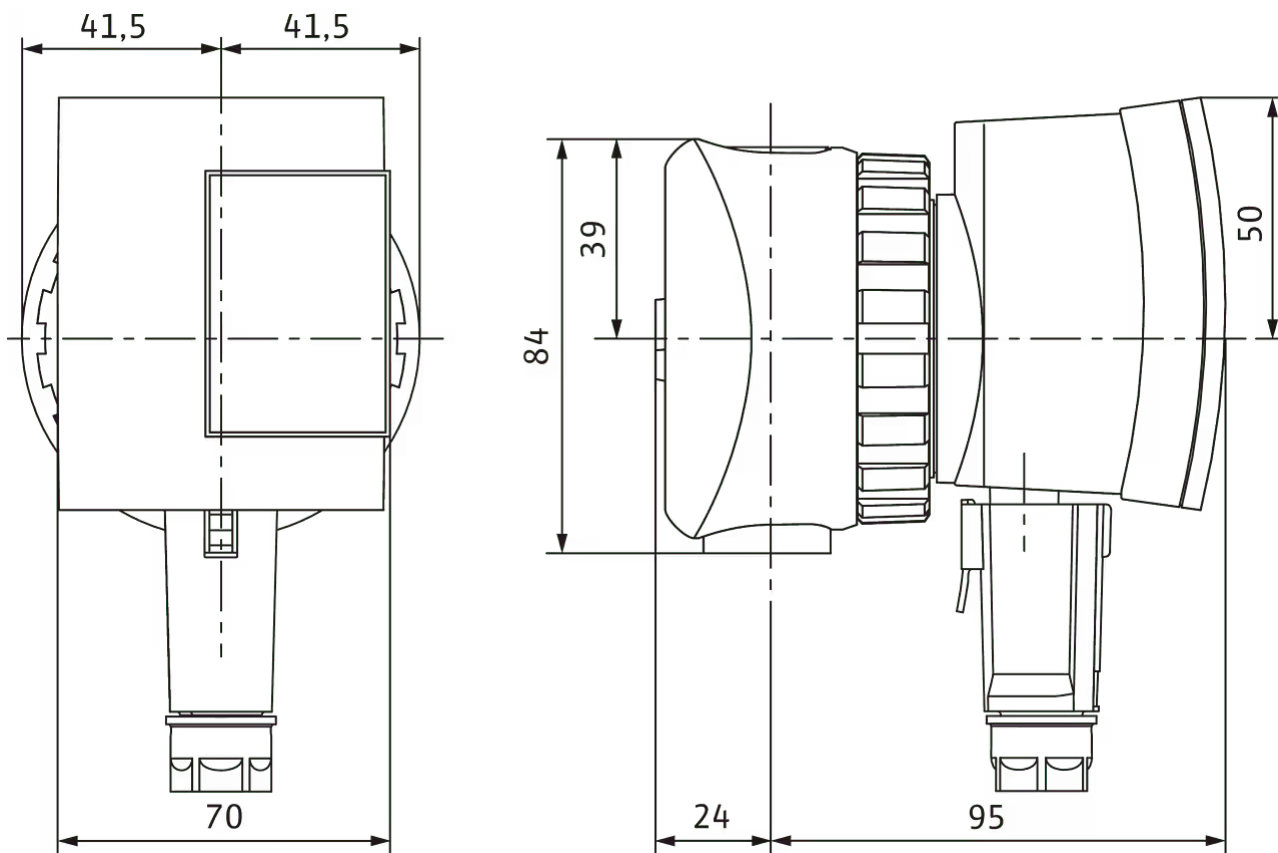
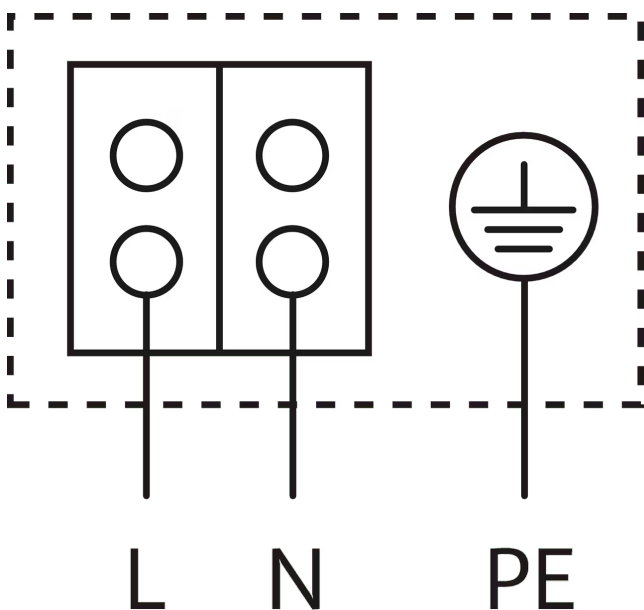


Schéma zapojení svorkovnice



Motor odolný vůči zablokování

Motor na střídavý proud (EM) 2pólový - 1~230 V, 50 Hz