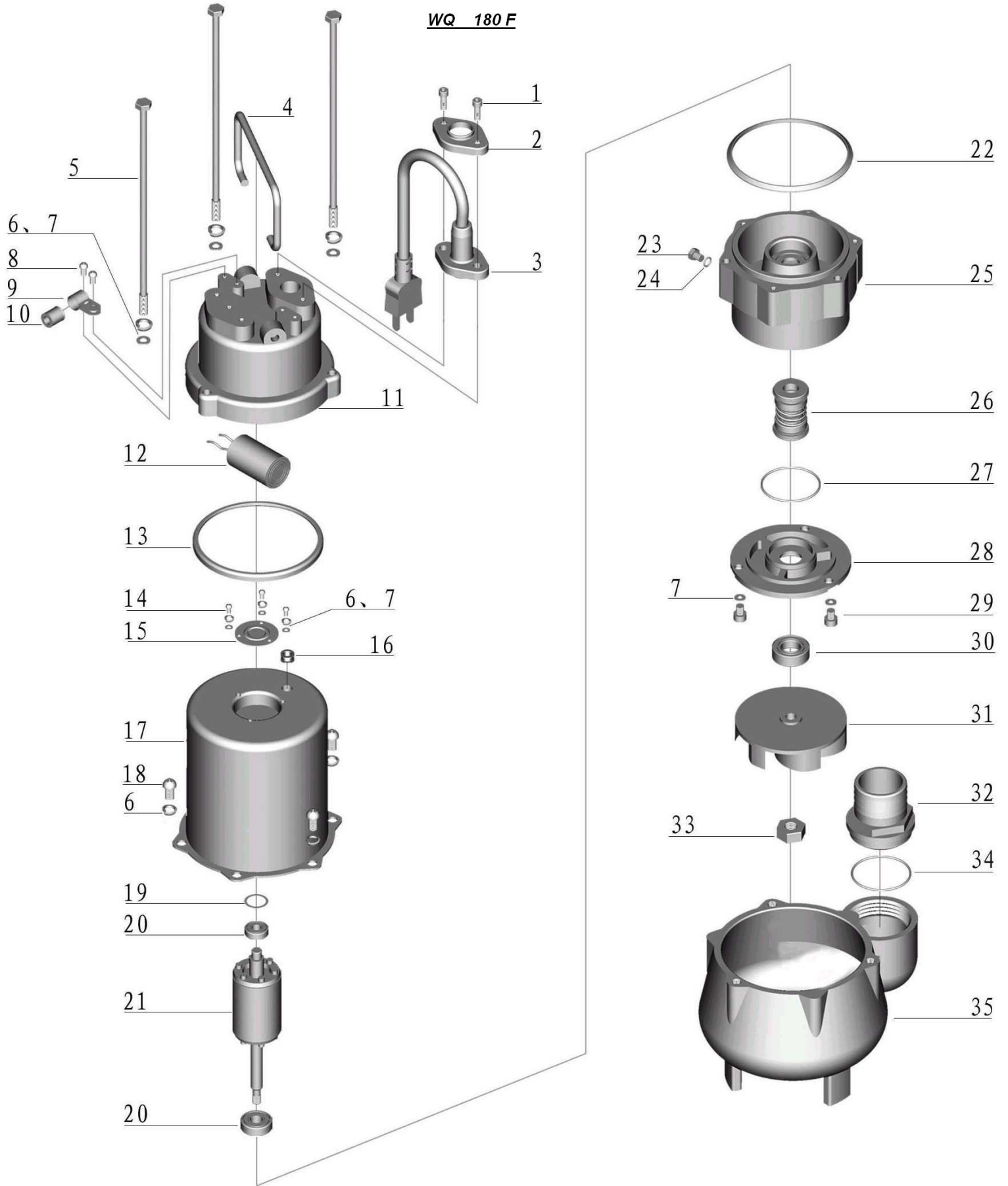


WQ 180 F



Rozpis náhradních dílů čerpadla WQ 180F

Poz.	Název
1	Šroub vývodky
2	Přítlačný plech vývodky kabelu
3	Vývodka kabelu / plováku
4	Držadlo
5	Spojovací šrouby motoru
6	Podložka
7	Pružná podložka
8	Šroub úchytky kabelu
9	Úchytka kabelu
10	Průchodka kabelu
11	Víko čerpadla
12	Kondenzátor 8uF
13	Těsnící kroužek
14	Šroub krytu ložiska
15	Kryt ložiska
16	Pryžový průchod kabelu
17	Stator motoru vč. tělesa
18	Šroub
19	Distanční podložka
20	Ložisko
21	Rotor
22	Těsnící kroužek
23	Šroub
24	Podložka
25	Dolní ložiskové těleso
26	Mechanická ucpávka
27	Těsnící kroužek
28	Dno olejové vany
29	Šroub
30	Gufero 12x25x10
31	Oběžné kolo, otevřené 6lopatkové norylové kolo, průměr kola 83mm, výška lopatky 13,5mm, průměr hřídele 8mm
32	Výtlačný nátrubek
33	Matice oběžné kola
34	Těsnící kroužek výtlačného nátrubku
35	Spirála